

DFM 105

Drehdurchführung magnetgebremst

Zur Erzeugung einer rotierenden Werkzeugbewegung mit Hochdruckwasserstrahl. Bevorzugt verwendet als Reinigungswerkzeug in Verbindung mit geeigneten Düsenköpfen oder Positioniersystemen z.B.

- Flächenreinigern
- Kanal- und Rohrreinigungsdüsen
- Reinigungsanlagen

Besonderheiten

- Keine Fremdenergie erforderlich, da Eigenantrieb durch Rückstoß
- Drehzahleinstellung durch verschleißfreie, stufenlos verstellbare Wirbelstrombremse
- Hohe Standzeiten durch berührungslose Spaltdichtung aus verschleißfesten Materialien
- Robuste Bauart
- Einfache Befestigung durch Klemmen des Gehäuses
- Universell einsetzbar durch Kombination mit verschiedensten Werkzeugen

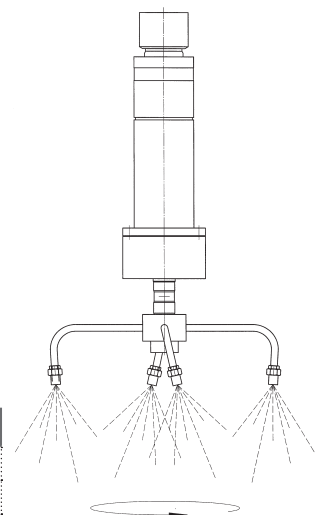
Rotary transmission unit with magnetic brake

To generate rotating tool movement with high-pressure water jet. Preferred application as cleaning tool, used in connection with suitable nozzle heads or positioning systems such as

- Surface cleaners
- Channel and pipe cleaning nozzles
- Cleaning units

Special features

- No external energy source required, self-driving with recoil force
- Speed adjustable with wear-free, infinitely variable eddy-current brake
- Long product life due to non-contacting seals made of wear-proof materials
- Robust design
- Simple fixture of casing with clamps
- Suitable for universal use due to combination of different tools

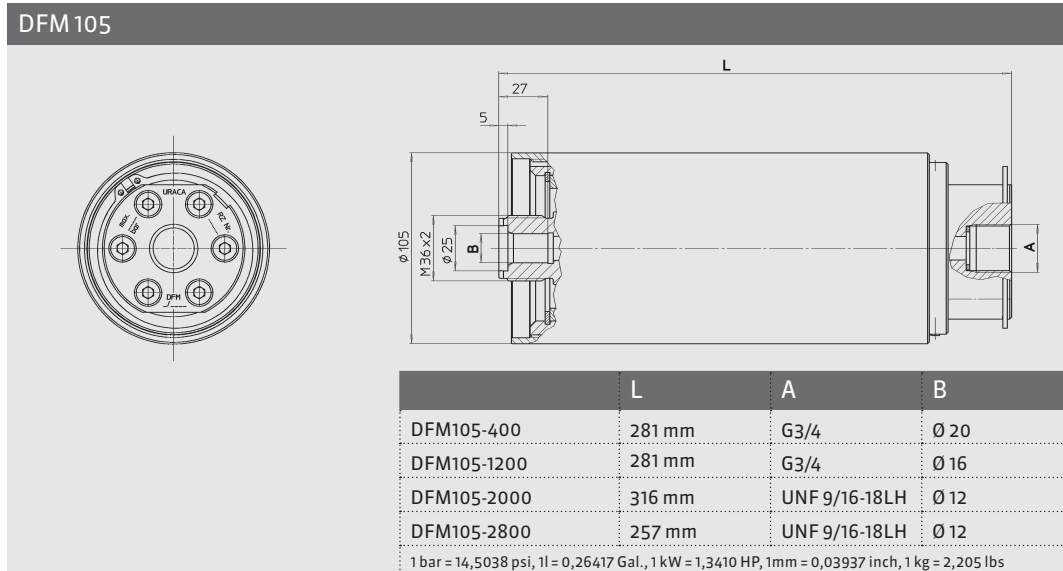


Typ / Type	DFM105-400	DFM105-1200	DFM105-2000	DFM105-2800
Nennweite DN / Nominal diameter DN	13	7	4	4
Nennndruck PN / Nominal pressure PN	400 bar	1200 bar	2000 bar	2800 bar
Zulässiger Betriebsüberdruck / Max. working pressure	50 - 400 bar	50 - 1200 bar	50 - 2000 bar	50 - 2800 bar
Zulässige Betriebstemperatur / Max. working temperature	+5 - +70°C	+5 - +70°C	+5 - +70°C	+5 - +70°C
Zulässige Drehzahl / Max. speed	200 - 1500 min ⁻¹	200 - 1500 min ⁻¹	200 - 1500 min ⁻¹	200 - 2000 min ⁻¹
Kv-Wert / Kv-value	67	27	7	7
Empfohlene Durchflussmenge / Flow rate recommended	60 - 400 l/min	30 - 170 l/min	10 - 60 l/min	10 - 60 l/min
Gewicht / Weight	12,3 kg	12,3 kg	12,5 kg	10,2 kg
Material Gehäuse / Casing material	3.4345	3.4345	3.4345	3.4345
Bestell-Nr. / Ref. no.	W6084-02A	W6084-01B	W6084-00A	W6084-03B
Anschlüsse / Connections	Bestell-Nr. / Ref. no.			
M24 x 1,5 DKO-S	E 201004	E 201004	E 223210 (max. 1200 bar)	
M36 x 2 DKO-S	E 213790	E213790	E 223217 (max. 1200 bar)	
M42 x 2 DKO	E 205477	-	-	-
UNF9/16-18LH	-	-	inkl. /incl.	inkl. /incl.

1 bar = 14,5038 psi, 1l = 0,26417 Gal., 1 kW = 1,3410 HP, 1mm = 0,03937 inch, 1 kg = 2,205 lbs

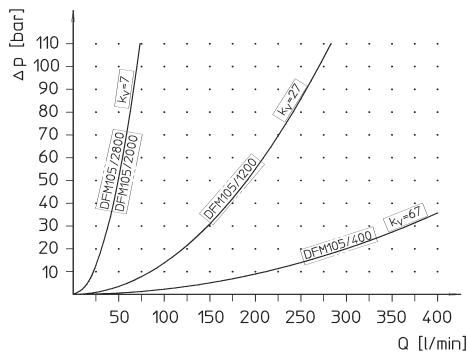
Abmessungen

Dimensions



Durchflusskennlinie

Flow characteristic



Zubehör, Optionen

- Diverse Anschlüsse
- Verschiedene Düsenbalken und Düsenköpfe mit Adapter und Befestigungsflansch
- Sonderwerkzeuge auf Anfrage
- Anbauwerkzeuge siehe extra Werkzeugblatt

Accessories, Options

- Various connections
- Different nozzle beams and heads with adapter and mounting flange
- Special tools available on request
- For details of attachment tools please refer to the extra tool specifications

Konstruktionsänderungen vorbehalten. Maße, Gewichte, Abbildungen und Daten unverbindlich.

Design may be subject to modification. Dimensions, weights, illustrations and technical data are without engagement.