

KD 827

Hochdruck Dreiplunger-Pumpe

P max. 2000 kW

Die robuste Verdrängerpumpe KD827 ist in unterschiedlichen Antriebs- und Flüssigkeitsteil-Varianten erhältlich.

Haupt-Einsatzgebiete sind in Industrie und Dienstleistung.

Als Prozesspumpe wird die KD827 mit individuell angepasstem Flüssigkeitsteil zum Fördern von dünnflüssigen, pastösen, aggressiven, neutralen, abrasiven, sehr heißen oder toxischen Medien eingesetzt.

Die ausgereifte Pumpenkonstruktion führt zu geringem Energieverbrauch durch hohe mechanische Wirkungsgrade bei verschleißarmem Betrieb.

High pressure triplex plunger pump

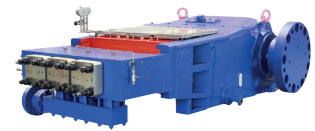
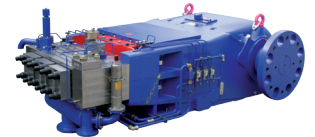
P max. 2000 kW

The sturdy reciprocating pump type KD827 is available in various drive and liquid end configurations.

Main applications are in industry and service sector.

Process pump KD827 with customized liquid end is used for handling thin liquids to pasty substances with aggressive, neutral, abrasive, hot or toxic properties.

Minimum energy consumption and low-wear operation due to high mechanical efficiency, based on a sophisticated pump conception.



η **high efficiency**

Flüssigkeitsteile Liquid ends
Maßgeschneiderte Flüssigkeitsteile und optimale volumetrische Wirkungsgrade für nahezu alle flüssigen Fördermedien. Tailor made liquid end and optimum volumetric efficiencies for almost all liquid fluids.
Flüssigkeitsteil mit Einzelstopfbuchsen in korrosionsbeständigen Ausführungen. Liquid end with individual stuffing box cartridges in corrosion-resistant design.
Hohe Beständigkeit aller mediumsberührten Teile sowie geringer Verschleiß und hohe Verfügbarkeit durch individuelle Werkstoffauswahl. Highest resistance of all wetted parts as well as low wear and optimal availability due to individually selected materials.
Stopfbuchsausführung entsprechend den Anforderungen mit Einspritzung, Spülung, Sperrölversorgung und Heizelemente. Stuffing box design acc. to requirements with injection and flushing components, lube oil system and heating elements.

Antrieb Drive
Ohne integriertes Getriebe. Without integral gear.
Triebwerk Power ends
Geteiltes Triebwerksgehäuse für einfache Wartungsmöglichkeiten. Split power end casing for easy maintenance.
Druckschmierung. Pressure lubrication.

Bauweise Design
Links- oder Rechtsausführung. Left or right hand drive.
Liegende Ausführung. In horizontal design.

Technische Daten

Technical Data

Pumpendrehzahl Pump speed		min ⁻¹	25	50	75	100	125	150	175	200	250	300	
Mittlere Plungergeschwindigkeit Mean piston speed		m/s	0,23	0,45	0,68	0,9	1,13	1,35	1,58	1,8	2,25	2,7	
Druck Pressure bar	Plunger Plunger Ø mm		Förderstrom Capacity					Antriebsleistung Power required					
			l/min (±2%)					kW (+3%)					
130	200	l/min	624	1247	1871	2494	3118	3741	4365	4988			
		kW	144	287	431	575	719	862	1006	1150			
160	180	l/min	504	1008	1512	2016	2520	3024	3528	4032	5040		
		kW	143	286	429	572	715	858	1001	1144	1430		
205	160	l/min	395	790	1185	1580	1975	2370	2765	3160	3950	4740	
		kW	144	287	431	574	718	861	1005	1149	1436	1723	
230	150	l/min	347	693	1040	1386	1733	2079	2425	2772	3465	4158	
		kW	142	283	424	565	707	848	989	1130	1413	1696	
260	140	l/min	302	603	905	1206	1508	1809	2111	2412	3015	3618	
		kW	139	278	417	556	695	834	973	1112	1390	1668	
305	130	l/min	260	520	780	1040	1300	1560	1820	2080	2600	3120	
		kW	141	281	422	562	703	844	984	1125	1406	1687	
360	120	l/min	220	440	660	880	1100	1320	1540	1760	2200	2640	
		kW	140	281	421	562	702	843	983	1123	1404	1685	
425	110	l/min	185	369	554	738	923	1107	1292	1476	1845	2214	
		kW	139	278	417	556	696	834	974	1112	1390	1668	
520	100	l/min	152	304	456	608	760	912	1064	1216	1520	1824	
		kW	140	280	420	561	701	841	981	1121	1401	1682	
650	90	l/min	123	245	368	490	613	735	858	980	1225	1470	
		kW	142	282	424	565	706	847	989	1129	1412	1694	

1 bar = 14,5038 psi; 1 l/min = 0,26417 USGPM = 0,22 IPGPM; 1 kW = 1,3410 HP; 1 mm = 0,03937 inch

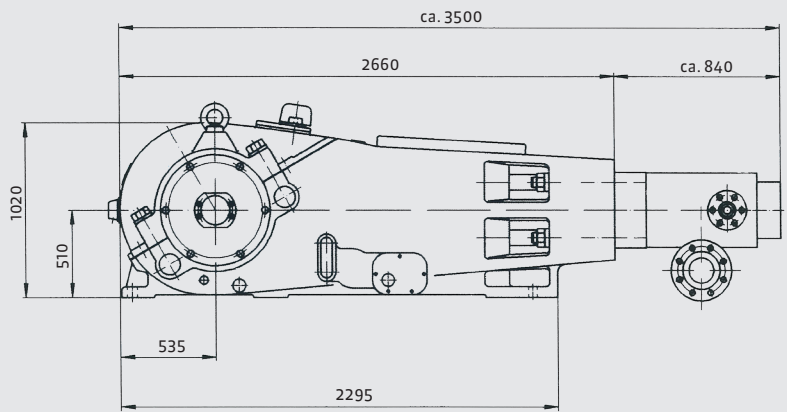
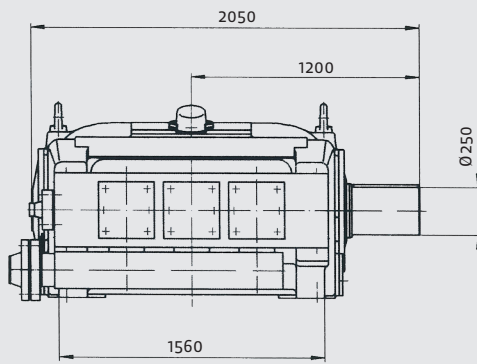
Weitere technische Spezifikationen siehe Seite 4.

See page 4 for further technical specification.

Abmessungen

Dimensions

KD827



Gewichte

Ausführung Design	Gewicht (kg) Weight (kg)	Gewicht (lbs) Weight (lbs)
KD827	13200	29100

Gewichtsangaben ohne Öl, Abweichungen bedingt durch verschiedene Optionen möglich.

Weights

Weight without oil, differences are subject to different options.

Technische Spezifikationen

Hub = 270 mm

Kurbelwellenüberlastsicherung optional.

Drehrichtung wählbar.

Die angegebenen Förderströme und Antriebsleistungen gelten für Wasser, volumetrische und mechanische Wirkungsgrade sind dabei berücksichtigt.

Ausführung des Flüssigkeitsteils abhängig von Fördermedium und Einsatzbedingungen.

Andere Betriebsdaten und detaillierte Abmessungen auf Anfrage.

Konstruktionsbedingt sind Drehzahleinschränkungen bei verschiedenen Druckstufen notwendig.

Erforderliche Zulaufdrücke sind abhängig von Einsatzbedingungen und Pumpenausführung.

Saug- und Druckanschlüsse wahlweise links oder rechts möglich.

Technical Specification

Stroke = 270 mm

Optional crankshaft overload protection.

Direction of rotation selectable.

Capacity and recommended motor ratings as mentioned apply to water, the average volumetric and mechanical efficiencies are taken into consideration.

Liquid end design depends on liquid handled and operation conditions.

Other operating data and detailed dimensions are available on request.

Speed limitation at different pressure stages is due to design.

The required suction pressure depends on application and pump design.

Suction and discharge connections are available on either side.

Konstruktionsänderungen vorbehalten. Maße, Gewichte, Abbildungen und Daten unverbindlich. Fördermengenangaben basieren auf Standard Ventil Konfiguration.

Design may be subject to modification. Dimensions, weights, illustrations and technical data are without engagement. Flowrates based on standard valve configuration.