

RAD2000, RAD2500, RAD 2800

Buse à mater rotative

Utilisation: peut être montée sur les pistolets de nettoyage SP et les lances de nettoyage SL, ou bien sur les installations de nettoyage à support mécanique.

Particulièrement qualifiée pour

- Décapage en profondeur des renforcements en béton et acier
- Coupures, rainures
- Délaquage
- Nettoyage de fonds arriérée

Caractéristiques particulières

- Énergie extérieure non nécessaire
- Léger et robuste
- Longue durée de vie
- Vitesse de rotation réglable sans intervalles imposées grâce à un frein magnétique non sujet à l'usure
- Buses protégées incorporées
- Différentes têtes de buses à obtenir avec différentes angles de jet et nombres de buses

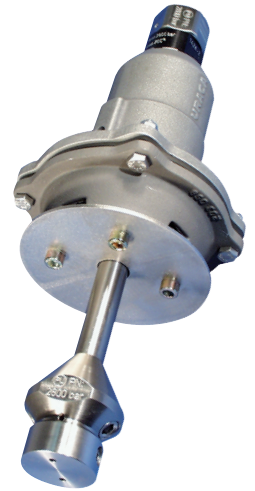
Rotating mortising nozzle

These cleaning heads are an accessory for spray guns SP and spray lances SL and other mechanically guided cleaning equipment, specially suited for

- Demolition in depth of concrete, steel reinforcements
- Cuttings and grooves
- Paint stripping
- Cleaning of undercuttings

Special Features

- No external energy source required
- Robust and light weight
- Excellent service life
- Stepless speed control through a wear-free eddy current brake
- Nozzles are protected
- Various nozzle heads available with multiple jet angels and nozzle numbers

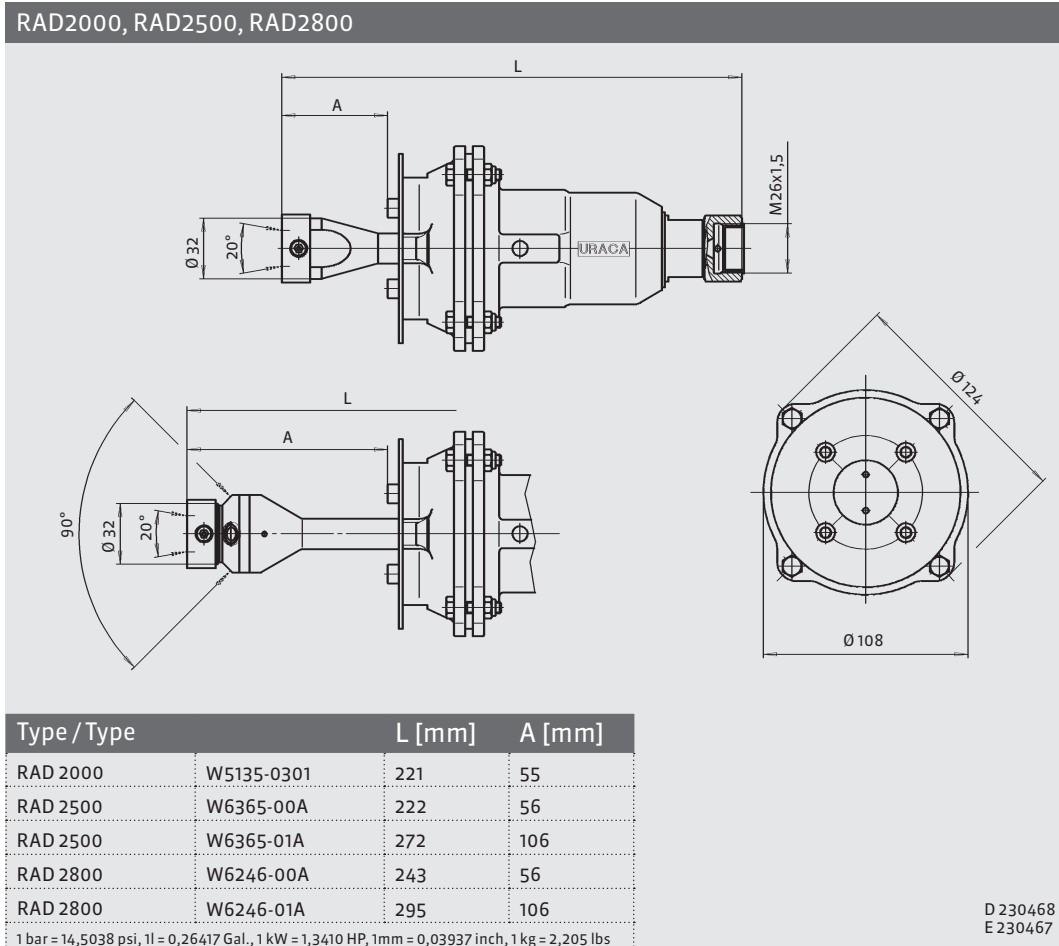


Type / Type	RAD2000	RAD2500	RAD2800
Pression de service max. / Operating pressure max.	2000 bar	2500 bar	2800 bar
Débit recommandé / Recommended flow rate	10 - 40 l/min	10 - 40 l/min	10 - 30 l/min
Vitesse de rotation réglable / Speed adjustable	500 - 2000 min ⁻¹	500 - 2000 min ⁻¹	500 - 2000 min ⁻¹
Poids / Weight	2,0 kg	1,8 kg	2,0 kg
Équipé de raccord standard pour / Connection for use with	SP1603, SL2000, SL2800	SP1603, SL2000, SL2800	SP1603, SL2000, SL2800
Adapter nécessaire pour / Connection-adapter for use with		SP1603, SL2000, SL2800	
Version / Design		No. de réf. / Ref. no.	
Tête de buse / Nozzle head 2x 10°	W5135-0301	W6365-00A	W6246-00A
Tête de buse / Nozzle head 2x 10° + 2x 45°		W6365-01A	W6246-01A
Accessoires / Accessories		No. de réf. / Ref. no.	
Raccord adapter / Connection-adapter		E199689	
Étanchéité de buse / Nozzle seals	E301038	L113415	L113415
Type de buse selon utilisation / Nozzle type subject to utilization	Typ R	Typ E	Typ E

1 bar = 14,5038 psi, 1 l = 0,26417 Gal., 1 kW = 1,3410 HP, 1 mm = 0,03937 inch, 1 kg = 2,205 lbs

Dimensions

Dimensions



Attention

La somme de toutes les forces de recul ne doit pas dépasser les 250 N en cas de travail manuel avec les pistolets. Si la somme de toutes les forces de recul est supérieure à 150 N, il faut travailler à deux mains ou avec un support d'épaule. En cas forces de recul supérieures à 250 N il faut travailler avec un support mécanique.

Attention

The sum of all reaction forces may not exceed 250 N for hand held tools. If the sum of all reaction forces exceeds 150 N a shoulder support is mandatory. If reaction forces exceed 250 N a mechanical system is mandatory.

Sous réserve de modifications techniques. Dimensions, poids, dessins et caractéristiques à titre indicatif.

Design may be subject to modification. Dimensions, weights, illustrations and technical data are without engagement.